

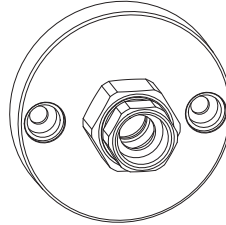
## Monteringsanvisning Väggbricka för tappventil

För dold rördragning avsett för 12 & 15 kopparrör

C900280

Produktnummer

850 51 19



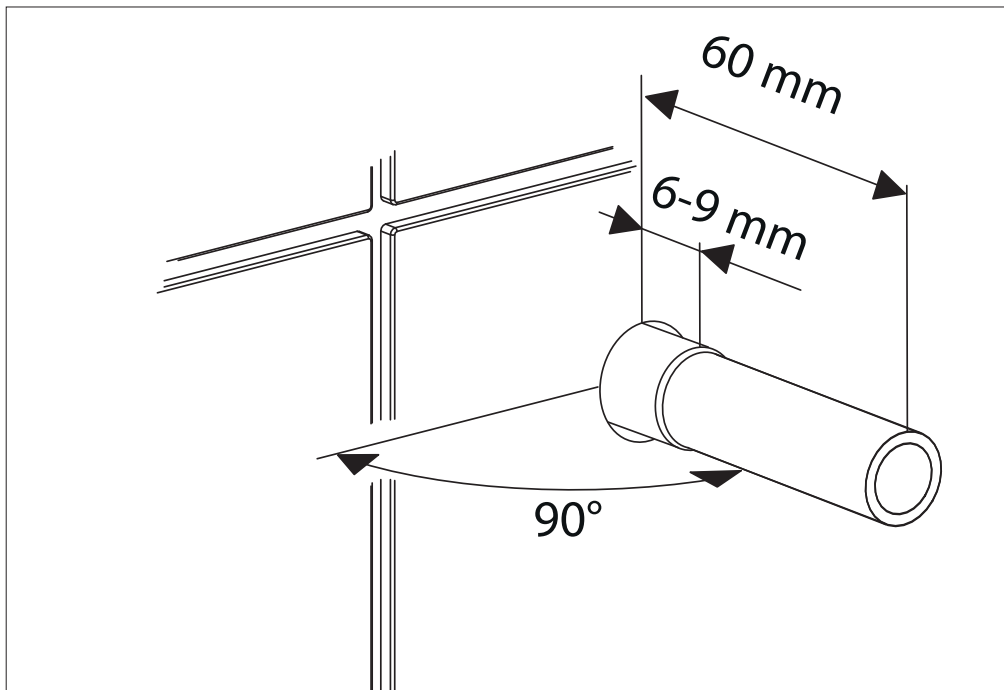
- Används för tappvatten
- Max 1,0 Mpa (10 bar)
- Max provningstryck 1,6 Mbar (16 bar)
- Max kontinuerlig arbetstemperatur 70°
- Max momentan arbetstemperatur 95°C
- Tillverkningen har skett i enlighet med typgodkännandebvis nr: C900280

### Förutsättningar för installation

- Installationen görs enligt branschreglerna Säker Vatteninstallation.
- Gör en kortling mellan 2 reglar eller motsvarande eftersom skruvfästningen ska göras i massiv konstruktion (betong, reglar) eller Säker vatten vägg.
- Mediarör fixeras i väggen så att rörelse inte kan uppstå mellan rör och väggskiva eller motsvarande när tätskiktet är monterat.
- Mediarören ska vara monterade vinkelrätt mot vägg och sticka ut minst 60 mm.
- Prisör skalas och kapas 6-9 mm utvändigt från vägg.
- Provtryckning: Kan göras till ett kontrolltryck av 1,43 x beräkningstrycket, d.v.s. normalt 14,3 bar (PN 10) för tappvattensystem.



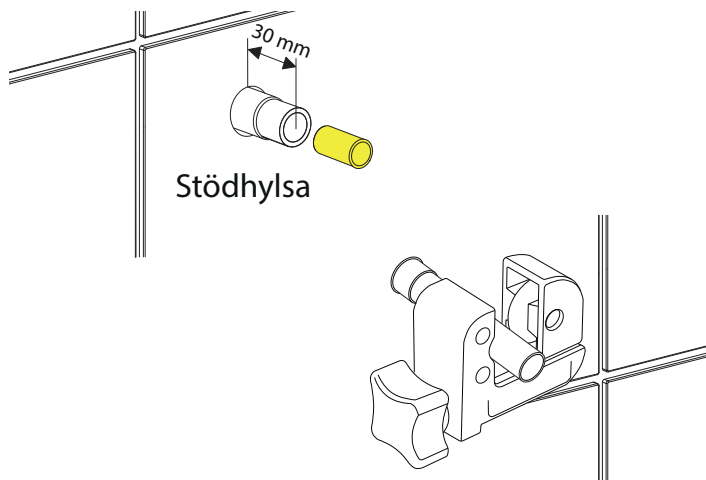
- Avsett för  
• CU-rör enligt  
SS EN-ISO 1057  
SS EN-ISO 13349
- Stödhylsa ska användas
- Förpackningen innehåller kopplingsatser för både 12 och 15 Kopparrör . Använd avsedd kopplingsats för ditt montage



# Montering av väggbricka för tappventil avsedd för 12 & 15 kopparrör

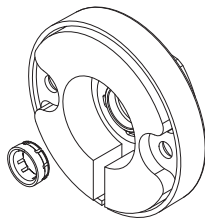
Prisolrör skalas och plasten kapas 6-9 mm. utvändigt från vägg. Kopparröret kapas 30 mm utvändigt från vägg.

Kapa rören vinkelrätt vid markering. Putsa av grader efter kapning. Kontrollera att rören är fria från längsgående repor. Montera stödhylsa i mjuka och halvhårda kopparrör.



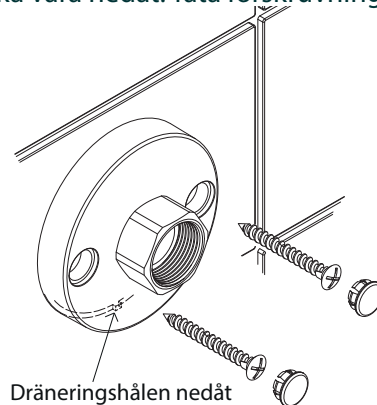
## 12 Cu

Är fästet avsett för 12 kopparrör måste förminskningshylsorna monteras i fästet innan det skruvas upp på väggen. Förminskningshylsorna ligger tillsammans med kopplingarna.



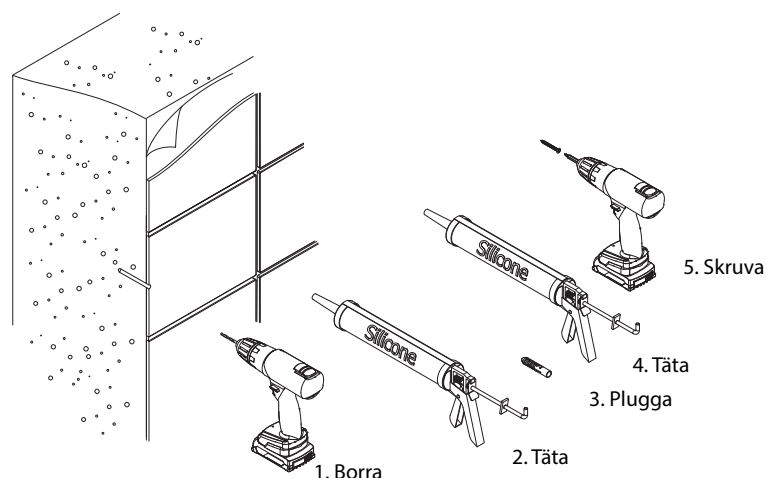
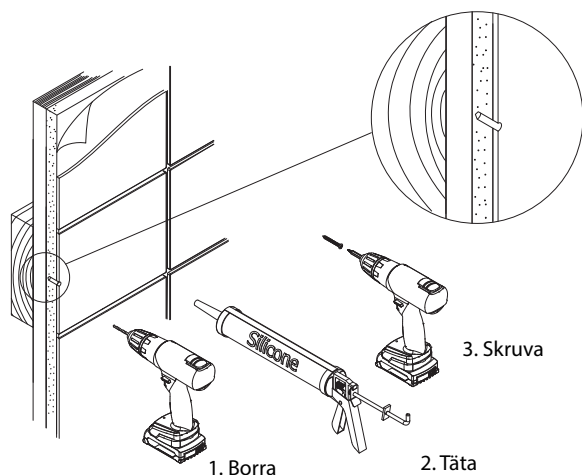
Tryck i förminskningshylsan från fästets baksida.

Skruva fast fästet i väggen, enligt bildinstruktioner nedan "infästning i skivvägg..." Kom ihåg att dräneringshålen ska vara nedåt. Täta förskruvningarna med silikon.



### Infästning i skivvägg med träreglar och kortling

### Infästning i massiv vägg



Mer information hittar du på [www.sakervatten.se](http://www.sakervatten.se)

## TRIO PERFEKTA

Postadress Box 54, SE-283 02 Lönsboda  
Besöksadress Ö. Järnvägsgatan 18  
Telefon 0479-255 03  
Email [info@trio-perfekta.se](mailto:info@trio-perfekta.se)  
Webb [www.trio-perfekta.se](http://www.trio-perfekta.se)



Accepterad  
monteringsanvisning  
2021:1

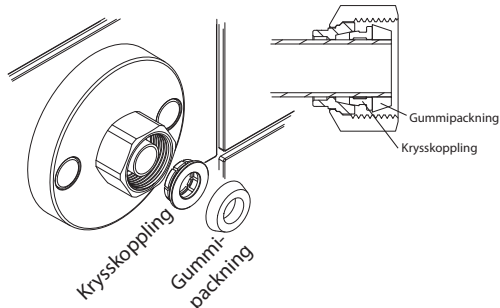


151914  
utg.1  
2021-01-29  
s.2/4

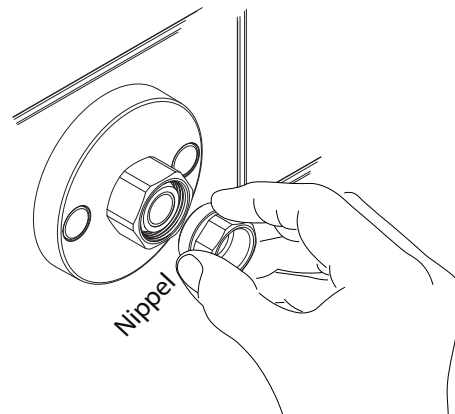
## Montering av väggbricka för tappventil avsedd för 12 & 15 kopparrör

Trä på krysskopplingen, och tryck ner den i botten så långt det går.

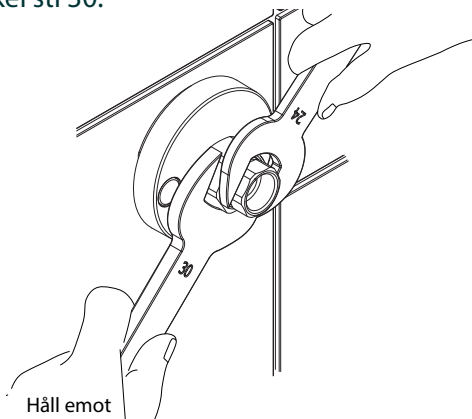
Trä på gummipackningen på den del av kopparröret som sticker ut, efter att krysskopplingen är monterad.



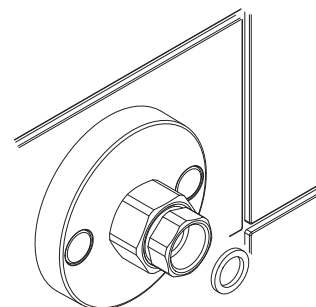
Skruva i nippeln för hand.



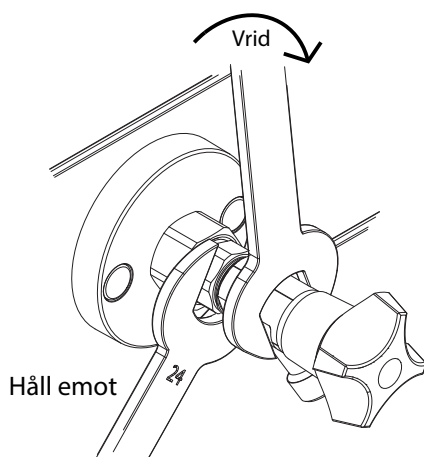
Efterdra med fast nyckel stl 24, 2,5 varv eller 30 Nm tills låsning erhålls. Håll emot mutter på fästet med nyckel stl 30.



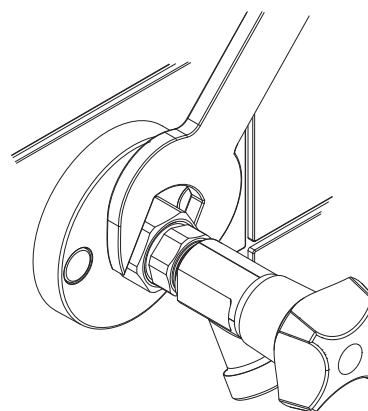
Stoppa i kopparpackningen i botten på nippeln.



Montera tappventilen. Håll emot nippeln med stl 24 och vrid tappventilen.



Justera riktningen på tappventilen genom att vrida muttern på fästet med fast nyckel stl 30.

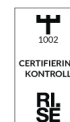


### TRIO PERFEKTA

Postadress Box 54, SE-283 02 Lönsboda  
Besöksadress Ö. Järnvägsgatan 18  
Telefon 0479-255 03  
Email [info@trio-perfekta.se](mailto:info@trio-perfekta.se)  
Webb [www.trio-perfekta.se](http://www.trio-perfekta.se)



Accepterad  
monteringsanvisning  
2021:1



151914  
utg.1  
2021-01-29  
s.3/4

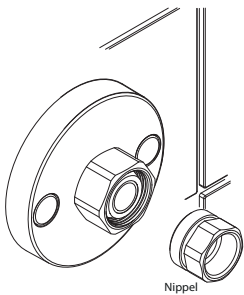


## Demontering av väggblicka för tappventil

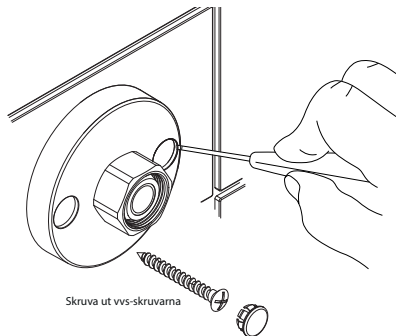
Väggblicken går att demontera. Det kan man behöva göra av olika anledningar, t.ex. att brickan blivit felmonterad. Man kan också behöva demontera brickan om man efter en tid vill renovera och byta tätskikt. Viktigt att tänka på då är att man väljer ett nytt ytskikt som inte bygger mer än det man har haft tidigare, eftersom väggblickans avsättningsmått annars inte stämmer.

**Börja med att stänga av vattnet.**

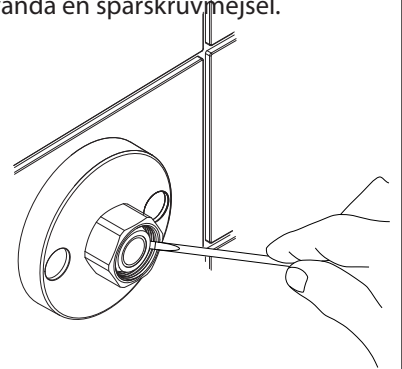
Skruva loss nippeln.



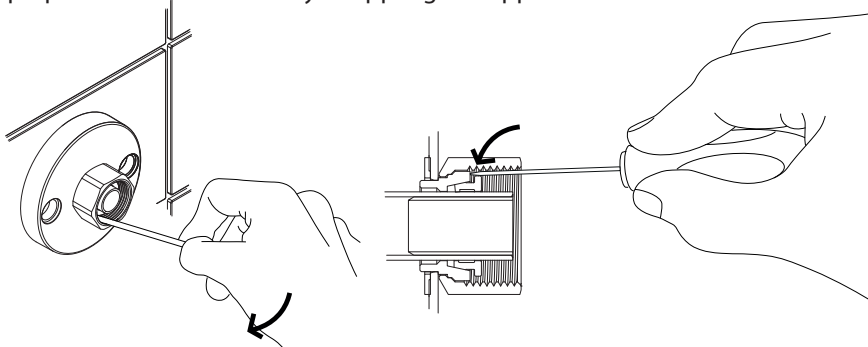
Använd en liten spårskruvmejsel för att ta bort täcklocken. Skruva ut vvs-skruvarna.



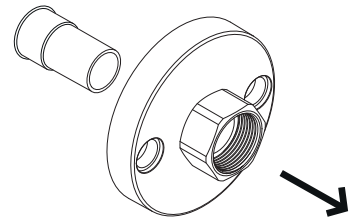
Plocka bort packningen genom att använda en spårskruvmejsel.



Lossa krysskopplingen genom att placera en spårskruvmejseln mellan insidan på muttern och krysskopplingens utsida. Tryck krysskopplingen mot röret. Upprepa runt om röret tills krysskopplingen släpper.



När krysskopplingen lossat från röret, plocka ut kopplingen antingen genom att använda spårskruvmejseln eller dra ut fästet så följer kopplingen med.



## TRIO PERFEKTA

Postadress Box 54, SE-283 02 Lönsboda  
Besöksadress Ö. Järnväggsgatan 18  
Telefon 0479-255 03  
Email [info@trio-perfekta.se](mailto:info@trio-perfekta.se)  
Webb [www.trio-perfekta.se](http://www.trio-perfekta.se)



Accepterad  
monteringsanvisning  
2021:1



151914  
utg.1  
2021-01-29  
s.4/4